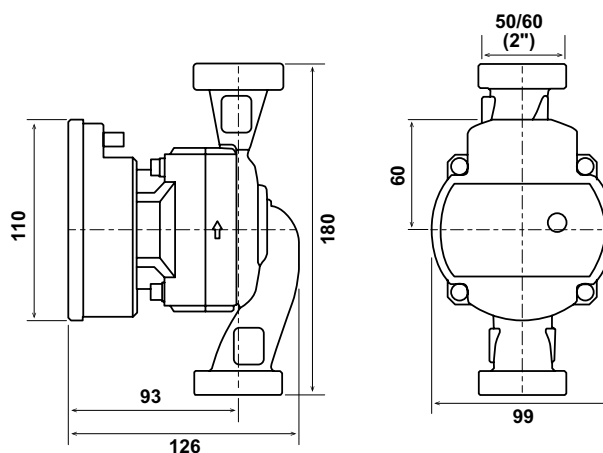


CIRCULATEUR AUTO FIRST 32-80/180 1-8



■ ENTRAXE 130 OU 180 MM

■ INTERCHANGEABILITÉ UNIVERSELLE

■ HAUTE EFFICACITÉ ÉNERGÉTIQUE

■ COMPACT, SILENCIEUX ET FACILE À INSTALLER

DESCRIPTION	Pour chauffage domestique - Dégommage automatique - Adapté à toutes applications et remplacements de 1 à 8 mètres de hauteur de colonne d'eau - EEI <0,21 : Très économique et conforme à la réglementation européenne - Avec prise de contrôle PWM - Puissance jusqu'à 65W - Silencieux - DN32. - Raccordement 50/60. - Entraxe 180mm. - Classe isolement E - Pression maximum 10 bars - Température de +2° à +110°C - Température d'ambiance de 0°C à +40°C - Répond aux exigences fixées par le règlement de la Commission Européenne N°641/2009 (Directive EuP/ErP).
CARACTÉRISTIQUES	<ul style="list-style-type: none"> . Pour chauffage domestique . Indice d'efficacité énergétique: EEI=0,21 . Moteur à injection plastique à aimants permanents . Contrôle électronique intelligent de fréquence . Facile à installer grâce à sa taille compacte . Plusieurs modes - PP (pression proportionnelle) / CP (pression constante) / CS (vitesse constante) / AUTO ADAPT (adaptation) . Faible bruit . Basse température . DN 32. . Entraxe 180mm. . Adapté à toutes les installations de 1 à 8 mètres de hauteur de colonne d'eau. . Raccordement mâle 50/60 (2").
APPLICATIONS	<ul style="list-style-type: none"> . Chaudières . Installations de chauffage traditionnels . Installations de chauffage au sol . Unité de mélange et d'échange thermique . Chauffage à biomasse
CONDITIONS D'UTILISATION	<ul style="list-style-type: none"> . Température du liquide: 2°C ~ 110°C . Température ambiante: 0 + 40°C . Pression maximum du système: 10 bar . Niveau de protection: IP44 . Tension / fréquence nominale: 220 V ~ 240 V / 50 Hz . Classe d'isolation: E . Caractéristiques du liquide pompé: propre, exempt de solides et d'huiles minérales, non toxique, chimiquement neutre . Installation: l'arbre du moteur doit être maintenu dans le sens horizontal
COMPATIBILITÉ	Pour toutes les applications et remplacements
PRÉCAUTION D'EMPLOI	Attention ! Respecter le sens de circulation en suivant la flèche, de l'aspiration vers le refoulement. Attention ! En position horizontale, le moteur ne doit être ni vers le haut ni vers le bas. Il doit suivre l'alignement des canalisations.